

### TOILETTE ALLONGÉE EVOLUTION<sup>MC</sup> 2 À RACCORDEMENT À 12 PO (305 MM)

#### ❑ 2427 012

- Porcelaine vitrifiée
- Très faible consommation (6,0 lpc/1,3 gpc)
- Cuvette allongée à action siphonique avec jet à alimentation directe
- Passage du siphon de 2 po (51 mm) entièrement vernissé
- Grande surface d'eau de 9 po x 8 po (229 x 203 mm)
- Valve de chasse avec clapet de 2 po (51 mm)
- Manette de couleur assortie
- Protecteur hygiénique sur la cuvette
- Deux (2) cache-boulons assortis
- Chasse testée en usine à 100 %
- Garantie limitée de deux (2) ans sur la toilette au complet

#### Pièces en option :

- ❑ 3063 001 Cuvette allongée universel
- ❑ 4061 016 Réservoir

#### Autres configurations de réservoirs offertes :

- ❑ 4061 500 Réservoir complet avec isolant Aquaguard
- ❑ 4061 800 Réservoir complet avec manette à droite

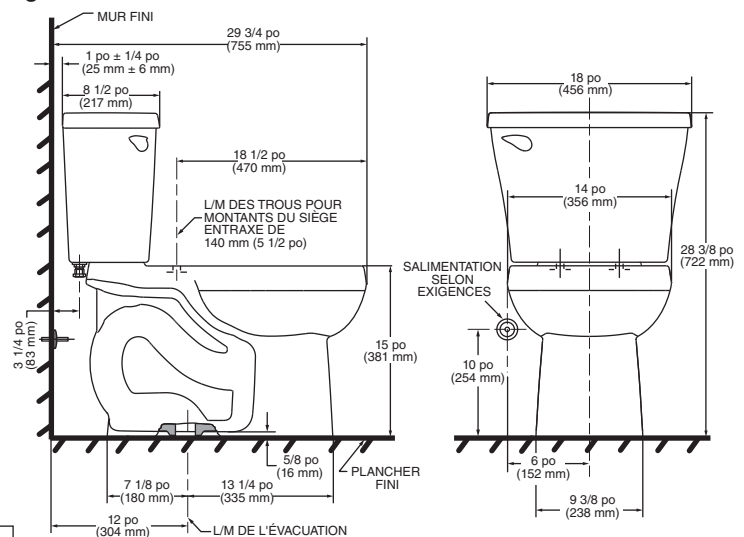
#### Dimensions nominales :

755 x 456 x 722 mm  
(29 3/4 x 18 x 28 3/8 po)

Appareil seulement, siège et robinet d'alimentation offerts par d'autres fournisseurs

#### Certifications de conformité - Respecte ou surpasse les spécifications suivantes :

- ASME A112.19.2008 / CSA B45.1-08 pour les appareils en porcelaine vitrifiée



#### À préciser

- ❑ Couleur :  Blanc  Os  Lin
- ❑ Siège : Siège « Rise and Shine » en plastique robuste fermé et couvercle American Standard n° 5324 019
- ❑ Siège : Siège en plastique résistant avec couvercle EverClean<sup>MD</sup> antimicrobien allongée n° 5284 016
- ❑ Siège : Siège allongée avec couvercle et charnières à retrait facile à fermeture lente American Standard n° 5321 110
- ❑ Autre siège :
- ❑ Robinet d'alimentation avec butée :

#### REMARQUES :

CETTE COMBINAISON EST CONÇUE POUR ÊTRE INSTALLÉE AVEC UNE DISTANCE MINIMALE DE 305 MM (12 PO) ENTRE LE MUR FINI ET LA L/M DE L'ÉVACUATION.  
\* LA DIMENSION INDIQUÉE POUR L'EMPLACEMENT DU ROBINET D'ALIMENTATION EST SUGGÉRÉE.  
LE ROBINET D'ALIMENTATION N'EST PAS COMPRIS AVEC L'APPAREIL ET DOIT ÊTRE COMMANDÉ SÉPARÉMENT.  
IMPORTANT : Les dimensions des appareils sont nominales et peuvent varier à l'intérieur de la plage de tolérance établie par la norme ANSI A112.19.2.  
Ces mesures peuvent changer ou être annulées. Nous ne sommes pas responsables de l'utilisation de pages remplacées ou annulées.